

面積式流量計

Online Storeにて販売中!
http://www.tofco.jp/store/

FM-PZ



- 警報スイッチが取付可能です。
- 短納期。低価格。
- Alarm switch can be installed
- Quick delivery and offering at a low price.

型式 Model number selection

規格 Std.	気体用 For gas	バルブ Valve	警報 Alarm	流体名 Fluids	流量単位 Units	最大流量 Max. flow	圧力/温度 Pres./Temp.	接続口径 Connection size	オプション Option	特殊項目 For specialized item																							
FM-PZ	G						1atm/20℃																										
										<table border="1"> <tr> <td>T1</td> <td>ショートタイプ For short type</td> <td>* 4</td> </tr> <tr> <td>FKM</td> <td>バイトンパッキン Viton packing</td> <td></td> </tr> <tr> <td colspan="3">接続口径 Connection size</td> </tr> <tr> <td>01</td> <td>Rc 1/4</td> <td>規格 Std. 25</td> </tr> <tr> <td>02</td> <td>Rc 3/8</td> <td rowspan="2">50</td> </tr> <tr> <td>03</td> <td>Rc 1/2</td> </tr> </table>	T1	ショートタイプ For short type	* 4	FKM	バイトンパッキン Viton packing		接続口径 Connection size			01	Rc 1/4	規格 Std. 25	02	Rc 3/8	50	03	Rc 1/2						
T1	ショートタイプ For short type	* 4																															
FKM	バイトンパッキン Viton packing																																
接続口径 Connection size																																	
01	Rc 1/4	規格 Std. 25																															
02	Rc 3/8	50																															
03	Rc 1/2																																
										<table border="1"> <tr> <td colspan="2">Max. 下記測定範囲の最大流量を記入 Max. flow rate selected from the available flow range below</td> </tr> <tr> <td>B</td> <td>NL/min</td> </tr> <tr> <td>E</td> <td>SL/min</td> </tr> <tr> <td>Z</td> <td>特殊 For specialized unit</td> <td>* 1</td> </tr> </table>	Max. 下記測定範囲の最大流量を記入 Max. flow rate selected from the available flow range below		B	NL/min	E	SL/min	Z	特殊 For specialized unit	* 1														
Max. 下記測定範囲の最大流量を記入 Max. flow rate selected from the available flow range below																																	
B	NL/min																																
E	SL/min																																
Z	特殊 For specialized unit	* 1																															
										<table border="1"> <tr> <td>1</td> <td>AIR</td> </tr> <tr> <td>2</td> <td>N₂</td> </tr> <tr> <td>3</td> <td>O₂</td> </tr> <tr> <td>4</td> <td>CO₂</td> </tr> <tr> <td>5</td> <td>Ar</td> </tr> <tr> <td>7</td> <td>C₃H₈ (プロパン) (Propane)</td> </tr> <tr> <td>A</td> <td>AIR/N₂ ダブル目盛 Air / N₂ double scale</td> <td>* 4 * 5</td> </tr> <tr> <td>9</td> <td>特殊 For specialized fluid</td> <td>* 1</td> </tr> </table>	1	AIR	2	N ₂	3	O ₂	4	CO ₂	5	Ar	7	C ₃ H ₈ (プロパン) (Propane)	A	AIR/N ₂ ダブル目盛 Air / N ₂ double scale	* 4 * 5	9	特殊 For specialized fluid	* 1					
1	AIR																																
2	N ₂																																
3	O ₂																																
4	CO ₂																																
5	Ar																																
7	C ₃ H ₈ (プロパン) (Propane)																																
A	AIR/N ₂ ダブル目盛 Air / N ₂ double scale	* 4 * 5																															
9	特殊 For specialized fluid	* 1																															
										<table border="1"> <tr> <td>0</td> <td>スイッチ無し With no switch</td> </tr> <tr> <td>1</td> <td>リードスイッチA接点 With reed switch of Contact A</td> <td>* 2</td> </tr> <tr> <td>2</td> <td>リードスイッチB接点 With reed switch of Contact B</td> <td>* 2</td> </tr> <tr> <td>A</td> <td>磁気スイッチ NPN出力A接点 Magnetic switch of NPN output contact A</td> <td>* 2</td> </tr> <tr> <td>B</td> <td>磁気スイッチ NPN出力B接点 Magnetic switch of NPN output contact B</td> <td>* 2</td> </tr> <tr> <td>C</td> <td>磁気スイッチ PNP出力A接点 Magnetic switch of PNP output contact A</td> <td>* 2</td> </tr> <tr> <td>D</td> <td>磁気スイッチ PNP出力B接点 Magnetic switch of PNP output contact B</td> <td>* 2</td> </tr> <tr> <td>9</td> <td>特殊 For specialized alarm</td> <td>* 1</td> </tr> </table>	0	スイッチ無し With no switch	1	リードスイッチA接点 With reed switch of Contact A	* 2	2	リードスイッチB接点 With reed switch of Contact B	* 2	A	磁気スイッチ NPN出力A接点 Magnetic switch of NPN output contact A	* 2	B	磁気スイッチ NPN出力B接点 Magnetic switch of NPN output contact B	* 2	C	磁気スイッチ PNP出力A接点 Magnetic switch of PNP output contact A	* 2	D	磁気スイッチ PNP出力B接点 Magnetic switch of PNP output contact B	* 2	9	特殊 For specialized alarm	* 1
0	スイッチ無し With no switch																																
1	リードスイッチA接点 With reed switch of Contact A	* 2																															
2	リードスイッチB接点 With reed switch of Contact B	* 2																															
A	磁気スイッチ NPN出力A接点 Magnetic switch of NPN output contact A	* 2																															
B	磁気スイッチ NPN出力B接点 Magnetic switch of NPN output contact B	* 2																															
C	磁気スイッチ PNP出力A接点 Magnetic switch of PNP output contact A	* 2																															
D	磁気スイッチ PNP出力B接点 Magnetic switch of PNP output contact B	* 2																															
9	特殊 For specialized alarm	* 1																															
										<table border="1"> <tr> <td>0</td> <td>ニードルバルブ無し With no needle valve</td> </tr> <tr> <td>1</td> <td>下側ニードルバルブ付 With needle valve at lower side</td> </tr> <tr> <td>2</td> <td>上側ニードルバルブ付 With needle valve at upper side</td> </tr> <tr> <td>9</td> <td>特殊 For specialized shape</td> <td>* 1</td> </tr> </table>	0	ニードルバルブ無し With no needle valve	1	下側ニードルバルブ付 With needle valve at lower side	2	上側ニードルバルブ付 With needle valve at upper side	9	特殊 For specialized shape	* 1														
0	ニードルバルブ無し With no needle valve																																
1	下側ニードルバルブ付 With needle valve at lower side																																
2	上側ニードルバルブ付 With needle valve at upper side																																
9	特殊 For specialized shape	* 1																															
										<table border="1"> <tr> <th>規格 Std.</th> <th>測定範囲 Measuring range</th> <th>口径 Connection size</th> <th>材質 Material</th> </tr> <tr> <td rowspan="4">25</td> <td>1~10NL/min</td> <td rowspan="4">Rc 1/4</td> <td rowspan="4">SCS14</td> </tr> <tr> <td>2~20NL/min</td> </tr> <tr> <td>3~30NL/min</td> </tr> <tr> <td>4~50NL/min</td> </tr> <tr> <td rowspan="4">50</td> <td>10~100NL/min</td> <td rowspan="4">Rc 3/8, Rc 1/2</td> <td rowspan="4">SCS14</td> </tr> <tr> <td>10~100NL/min</td> </tr> <tr> <td>20~200NL/min</td> </tr> <tr> <td>30~300NL/min</td> </tr> <tr> <td></td> <td>40~400NL/min</td> <td></td> <td></td> </tr> </table>	規格 Std.	測定範囲 Measuring range	口径 Connection size	材質 Material	25	1~10NL/min	Rc 1/4	SCS14	2~20NL/min	3~30NL/min	4~50NL/min	50	10~100NL/min	Rc 3/8, Rc 1/2	SCS14	10~100NL/min	20~200NL/min	30~300NL/min		40~400NL/min			
規格 Std.	測定範囲 Measuring range	口径 Connection size	材質 Material																														
25	1~10NL/min	Rc 1/4	SCS14																														
	2~20NL/min																																
	3~30NL/min																																
	4~50NL/min																																
50	10~100NL/min	Rc 3/8, Rc 1/2	SCS14																														
	10~100NL/min																																
	20~200NL/min																																
	30~300NL/min																																
	40~400NL/min																																

- * 1: 特殊項目に付いては、型式末尾に順番に明記下さい。詳細は当社にお問合せ下さい。
- * 2: A接点：設定値以上クローズ
B接点：設定値以下クローズ
- * 3: 圧力、温度が1atm/20℃以外のものについては、巻末の技術資料を参照下さい。
- * 4: 規格25のみ対応。
- * 5: 仕様が限定されています。お問い合わせ下さい。
- * 測定範囲はAIR換算 1atm/20℃ (0MPa(G))条件の流量です。
- * マークは即納品です。ただし、Air/N₂ダブル目盛の下記の型式に限定されます。FM-PZ25G-10A-B□-1atm/20℃-01スイッチ設定範囲は、F.S.流量の約20~80%が使用範囲です。ただし、個々の目盛や長さや接点方式等により使用範囲は異なります。
- * 1: For specialized items specify them at end of Model number selection in order. For details, consult us with your specification.
- * 2: Contact A: Switch is closed as the float rises past the switch. Contact B: Switch is closed as the float falls past the switch.
- * 3: Refer to technical information at the end of this catalog, if applying any pressure and temperature other than 1 atm and 20°C.
- * 4: Responding only to Std.25.
- * 5: Specifications to be applied are limited. Please contact us with your specification.
- * Measuring range shown above are ones equivalent to air at 1 atm and 20°C.
- * Pictorial marking shows a quick delivery, however the type is limited to a double scale of Air / N₂ as shown below: FM-PZ25G-10A-B□-1atm/20℃-01
- * Set point for contact range shall be within 20% - 80% of F.S. However, it varies depending on a scale, size and contact method of flowmeter.

※本製品は通常AIR(常温、大気開放)で校正しています。ご依頼の仕様が上記校正条件と異なる場合、温度・圧力・比重を補正した目盛で製作します。

※This product is normally calibrated with an ambient temperature of AIR under atmospheric conditions.

In case that flow meter(s) is / are required to make under different conditions such as temperatures, pressure values, and Specific Gravity, from the before-mentioned conditions, we may be able to make flow meter(s), depending on provided specifications.

仕様 Specifications

流量精度 Flow accuracy	±5% of F.S.
使用最高圧力 Max. operating pressure	0.8MPa(G)
使用流体温度 Operating fluid temperature	Max. 80℃ / パッキン材質 Packing FKM : Max. 100℃ ※
使用環境温度 Ambient operating temperature	0~50℃(結露なきこと No dewing)

※ パッキン材質 FKMはオプション扱いとなります。
※ FKM packing is optional

リードスイッチ仕様 Specifications on reed switch

接点方法 Contact forms ※	A接点 Contact A B接点 Contact B
接点容量 Contact capacity	DC 0~24V Max. 0.2A
ケーブル長 Cable length	50cm (AWG 24)

※A接点：設定値以上クローズ
B接点：設定値以下クローズ
※ Contact A: Switch is closed as the float rises past the switch.
Contact B: Switch is closed as the float falls past the switch.

磁気スイッチ仕様 Specifications on magnetic switch

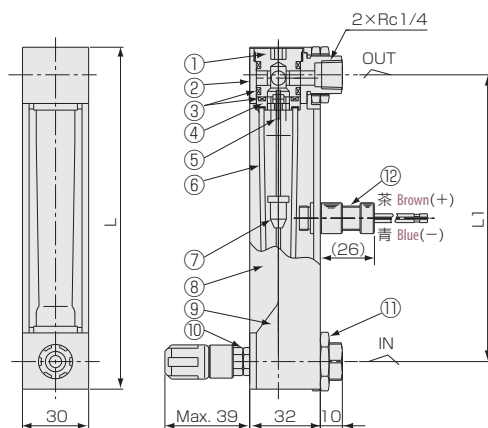
出力形態 Output form ※	NPN出力-A接点 NPN output contact A NPN出力-B接点 NPN output contact B PNP出力-A接点 PNP output contact A PNP出力-B接点 PNP output contact B
電源電圧 Power source voltage	DC +12~24V
消費電流 Current consumption	10mA以下 ≤ 10 mA
出力 Output	オープンドレイン Open drain 耐電圧 Withstand voltage Max. DC30V 駆動電流：100mA以下 Driving current: ≤ 100 mA
ケーブル長 Cable length	2m (AWG 24)

規格寸法 Standard dimensions

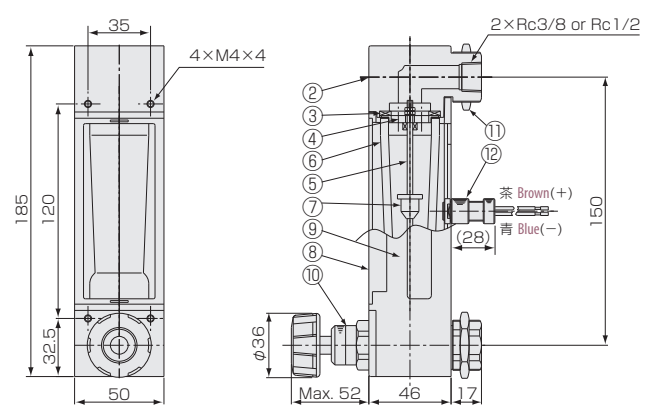
規格 Std.	タイプ Type	L	L1	L2
25	標準 Standard type	154	130	100
	ショートタイプ Short type	139	115	85

構造図 Structural drawing

FM-PZ25(リードスイッチ付) (with reed switch)

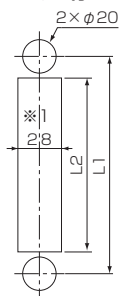


FM-PZ50(リードスイッチ付) (with reed switch)

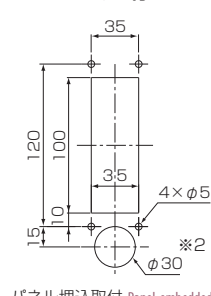


パネルカット Panel cut-out

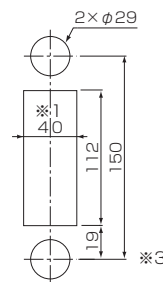
PZ25 スイッチ付 with switch



PZ50 スイッチ付 with switch

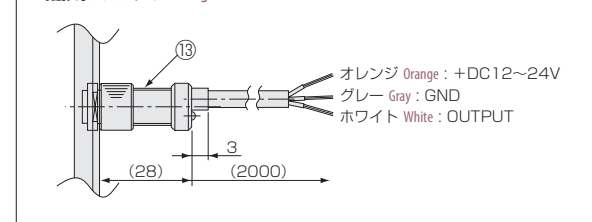


パネル埋込取付 Panel-embedded



パネル前面取付 Panel-mounted

磁気スイッチ Magnetic switch



※1: リードスイッチ付きの場合、磁性体パネルには固定できません。
※2: 取付の際には一時的にハンドルを外してください。
※3: パネル板厚：1.2mm以上
※1: Flowmeter equipped with reed switch is uninstallable to magnetic panel.
※2: Remove valve handle before installing flow meter on panel.
※3: Panel thickness: 1.2 mm or greater.

材質 Materials

No.	名称 Names of parts	材質 Material
1	キャップ Cap	PPS
2	フィッティング Fitting	SCS14
3	パッキン Packing	NBR
4	ストッパー Stopper	POM/PPS/SUS316
5	ガイドポール Guiding pole	SUS316
6	テーパ管 Tapered tube	耐熱ガラス Heat-resistant glass

No.	名称 Names of parts	材質 Material	備考 Remarks
7	フロート Float	SUS316/ガラス/Ti/SUS304 SUS316 / Glass / Ti / SUS304	マグネット密封(スイッチ付のみ) Magnet sealed for switch
8	フロントプレート Front plate	PA12	
9	ケース Case	ADC12	
10	ニードルバルブ Needle valve	SUS316	オリフィス Orifice: PEEK
11	ロックナット Locknut	C3604/Ni-3	
12	リードスイッチ Reed switch	SUS303 他 SUS303, etc.	AWG 24
13	磁気スイッチ Magnetic switch	POM 他 POM etc.	AWG 24