

## 面積式流量計

## FM-PR

- 中～大流量対応のパネル取付型流量計。
- 流量調整バルブと警報スイッチ取付可能。
- Panel-mounting type flowmeters for corresponding to the medium amount of flow up to the larger one.
- Flow control valve and alarm switch can be installed.



## 型式 Model number selection

規格 Std.	気体用 For gas	形状 Shape	警報 Alarm	流体名 Fluids	流量単位 Units	最大流量 Max. flow	圧力/温度 Pres. / Temp.	接続口径 Connection size	オプション Option	特殊項目 For specialized item
FM - PR	G									

- \*1: 特殊項目については、型式末尾に順番に明記下さい。詳細は当社にお問合せ下さい。  
 \*2: スイッチ横は向かって右側が標準です。  
 \*3: A接点:設定値以上クローズ、B接点:設定値以下クローズ(磁気スイッチは後付のみとなります)  
 \*4: 圧力、温度が1atm/20℃以外のものについては、巻末の技術資料を参照下さい。  
 \*5: スタンドはPR50のみ対応。

※測定範囲はAIR換算 1atm(OMPa(G))/20℃条件の流量です。  
 ※スイッチ設定範囲は、F.S.流量の約20～80%が使用範囲です。ただし、個々の目盛りや接点方式等により使用範囲は異なります。

※本製品は通常AIR(常温、大気開放)で校正しています。  
 ご依頼の仕様が上記校正条件と異なる場合、温度・圧力・比重を補正した目盛で製作します。

\*1: For specialized items specify them at end of Model number selection in order. For details, consult us with your specification.  
 \*2: Std. switch installation is on right as one faces.

\*3: Contact A: Switch is closed as the float rises past the switch. Contact B: Switch is closed as the float falls past the switch.  
 (Magnet switch can be installed at the back side only)

\*4: Refer to technical information at the end of this catalog, if applying any pressure and temperature other than 1 atm and 20°C.

\*5: For stand mounting, it is mountable only to PR50 type.  
 ※ Measuring range shown above are ones equivalent to air at 1 atm and 20°C.

※ Set point for contact range shall be within 20% - 80% of F.S. However, it varies depending on a scale, size and contact method of flowmeter

※ This product is normally calibrated with an ambient temperature of AIR under atmospheric conditions. In case that flow meter(s) is / are required to make under different conditions such as temperatures, pressure values, and Specific Gravity, from the before-mentioned conditions, we may be able to make flow meter(s), depending on provided specifications.

B	スタンド付(自立型)	With stand (Stand-alone type) *5
SW	スウェジロックタイプ継手付	With joint of Swagelok type
FKM	バイトンパッキン	Viton packing

02 Rc3/8

03 Rc1/2

04 Rc3/4

05 Rc1

06 Rc1 1/4

07 Rc1 1/2

1atm/20℃ 設計圧力/温度を記入 Design pressure / Fluid temperature \*4

Max. 下記測定範囲の最大流量を記入 Max. flow rate selected from the available flow range below

B NL/min

E SL/min

Z 特殊 For specialized unit \*1

1 AIR 2 N<sub>2</sub> 3 O<sub>2</sub> 4 CO<sub>2</sub> 5 Ar 7 C<sub>3</sub>H<sub>8</sub>(プロパン Propane) 9 特殊 For specialized fluid \*1

0	スイッチ無し	With no switch
1	リードスイッチ横A接点 (PR40型は不可)	With side reed switch of contact A (No PR40 type) *2 *3
2	リードスイッチ横B接点 (PR40型は不可)	With side reed switch of contact B (No PR40 type) *2 *3
3	リードスイッチ後A接点	With rear reed switch of contact A *3
4	リードスイッチ後B接点	With rear reed switch of contact B *3
A	磁気スイッチ NPN出力A接点	Magnetic switch of NPN output contact A *3
B	磁気スイッチ NPN出力B接点	Magnetic switch of NPN output contact B *3
C	磁気スイッチ PNP出力A接点	Magnetic switch of PNP output contact A *3
D	磁気スイッチ PNP出力B接点	Magnetic switch of PNP output contact B *3
9	特殊	For specialized alarm *1

0	パネル前面取付型 ニードルバルブ無し	Panel-mounted type with no needle valve
1	パネル前面取付型 下側ニードルバルブ付	Panel-mounted type with needle valve at lower side
2	パネル前面取付型 上側ニードルバルブ付	Panel-mounted type with needle valve at upper side
3	パネル埋込取付型 ニードルバルブ無し	Panel-embedded type with no needle valve
4	パネル埋込取付型 下側ニードルバルブ付	Panel-embedded type with valve at lower side
5	パネル埋込取付型 上側ニードルバルブ付	Panel-embedded type with valve at upper side
9	特殊	For specialized shape *1

規格 Std.	測定範囲 Measuring range (NL/min)	口径 Connection size	材質 Material
40	4~50	Rc3/8	SUS304
	10~100		
	10~150		
50	10~100	Rc3/8 Rc1/2	
	20~200		
	30~300		
60	40~400	Rc1/2, Rc3/4	
	40~500		
80	60~700	Rc1, Rc1 1/4, Rc1 1/2	
	100~1000		
	100~1500		

**仕様 Specifications**

流量精度 Flow accuracy	±5% of F.S.
使用最高圧力 Max. operating pressure	0.8MPa(G)
使用流体温度 Operating fluid temperature	Max. 80°C / パッキン材質 Packing FKM : Max. 100°C ※
使用環境温度 Ambient operating temperature	0~50°C (結露なきこと No dewing)

※パッキン材質 FKMはオプション扱いとなります。 FKM packing is optional

**リードスイッチ仕様 Specifications on reed switch**

接点方法 Contact forms ※	A接点/B接点 Contact A / Contact B
接点容量 Contact capacity	DC 0~24V Max. 0.2A
ケーブル長 Cable length	50cm(AWG 24)

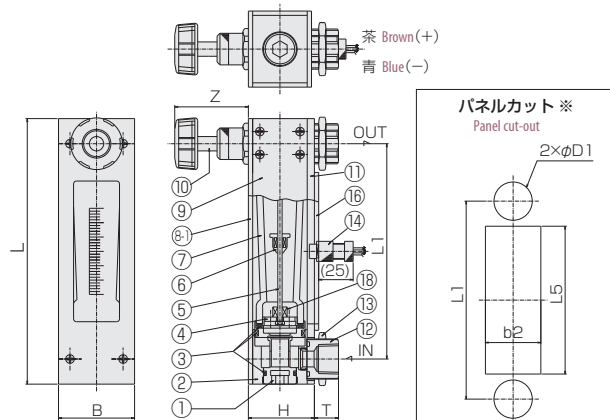
※磁気スイッチ仕様は巻末の技術資料をご参照下さい。  
For specification about magnetic switch, see technical data at the end of this catalog.

**規格寸法 Standard dimensions**

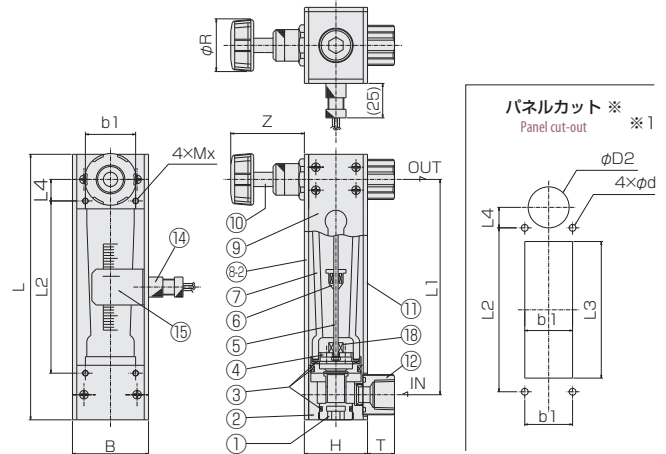
規格 Std.	L	L1	L2	L3	L4	L5	B	b1	b2	H	φR	φD2	φd	Mx	Z	φD1	T	口径 Connection size	備考 Remarks
40	157	130	102	90	14	94	39	25	37	38 [37]	28	20		M4×7	30~38 [31~39]	24	17	Rc3/8	〔 〕寸法は、パネル埋込型 【 】寸法は、センサ後付タイプ Parenthetical dimensions are for panel embedded type Bracketed dimensions for sensor at rear type
50	185	150	120	100	15	112	53	35	40	44 [46]	36	30	5	M4×9	40~52	24 29	17【15】 19【17】	Rc3/8 Rc1/2	
60	210	160	140	105	10	102	62	40	42	56	45	31			44~59	35 38	19 22	Rc1/2 Rc3/4	
80	307	235	175	145	30	145	91	42	56	81	55	52	6	M5×10	60~84	56 61	25.5 27.5	Rc1, Rc1 1/4 Rc1 1/2	

**構造図 Structural drawing**

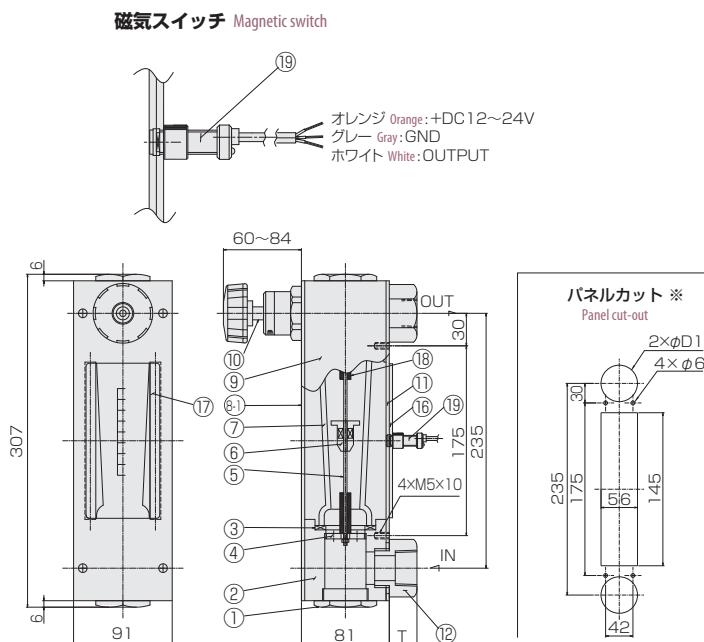
**FM-PR40/50/60**  
パネル前面取付型 リードスイッチ後付 Panel-mounted type with rear reed switch



**FM-PR**  
パネル埋込取付型 リードスイッチ横付 Panel-embedded type with side reed switch



**FM-PR80**  
パネル前面取付型 磁気スイッチ付 Panel-mounted type with magnetic switch



※リードスイッチ付きの場合、磁性体パネルには固定できません。  
Flowmeter equipped with reed-switch is uninstallable to magnetic panel  
※1: 取付の際には一時的にハンドルを取り外してください。  
Remove valve handle before installing flow meter on panel.

**材質 Materials**

No.	名称 Name of parts	材質 Material	備考 Remarks
1	キャップ Cap	SUS316	
2	フィッティング Fitting	SUS304	
3	パッキン Packing	NBR	
4	ストッパー Stopper	SUS316	
5	ガイドボール Guiding pole	SUS316	
6	フロート Float	SUS304/ SUS316/Ti	マグネット密封(スイッチ付) Magnet sealed for switch
7	テーパ管 Tapered tube	耐熱ガラス Heat resistant glass	
8-1	フロントプレート Front plate	Al, PMMA	
8-2	フロントプレート Front plate	PMMA	クリア Clear
9	サイドプレート Side plate	Al	
10	ニードルバルブ Needle valve	SUS316	オリフィス Orifice: PEEK
11	バックプレート Back plate	PMMA	イエロー Yellow
12	アダプタ Adapter	SUS316	
13	ロックナット Locknut	C3604/Ni-3	ニッケルメッキ Nickel plating
14	リードスイッチ Reed switch	SUS303 他 SUS303, etc.	AWG 24
15	ポインタ Pointer	PMMA	クリア Clear
16	スイッチプレート Switch plate	ベークライト Bakelite	ブラック Black (PR40:なし None)
17	ステイボルト Stay bolt	SUS304	
18	ゴムストッパー Rubber stopper	FKM	
19	磁気スイッチ Magnetic switch	POM 他 etc.	AWG 24