

面積式流量計

FM-KF

- 中～大流量対応のフランジ接続型流量計。
- お客様の用途に合わせて様々な口径、流体、流量に1台から対応します。
- 各種パッキンに対応可能です。
- Flange connecting type for corresponding to the medium amount of flow up to the larger one.
- Customization available for order quantity of 1 (Connection size, fluid, and flow range).
- Various O-ring (packing) materials available.



型式 Model number selection

| 規格 Std. | 気体用 For gas | 形状 Shape | 流体名 Fluids | 流量単位 Units | 最大流量 Max. flow | 圧力/温度 Pres. / Temp. | 接ガス部 Wetted part | 特殊項目 For specialized item |
|------------|----------------|-----------------------------|---|---------------|-------------------|------------------------------|--|--|
| FM - KF | G | | | | | 1 atm/20°C | S | |
| | | | | | | Max. | S | SUS304 |
| | | | | | | | | 設計圧力/温度を記入 Design pressure / Fluid temperature * 2 |
| | | | | | | | | 下表参照 following tables |
| | | | | B | | | | L/min(ntp) |
| | | | | C | | | | m ³ /min(ntp) |
| | | | | E | | | | L/min(stp) |
| | | | | F | | | | m ³ /min(stp) |
| | | | | G | | | | L/h(ntp) |
| | | | | H | | | | m ³ /h(ntp) |
| | | | | J | | | | L/h(stp) |
| | | | | K | | | | m ³ /h(stp) |
| | | | | Z | | | | 特殊 For specialized unit * 1 |
| | | | 1 | | | | | AIR |
| | | | 2 | | | | | N ₂ |
| | | | 3 | | | | | O ₂ |
| | | | 4 | | | | | CO ₂ |
| | | | 5 | | | | | Ar |
| | | | 9 | | | | | 特殊 For specialized fluid * 1 |
| | G | | | | | | | グランドタイプ Gland type |
| | | 1 | | | | | | ガイドポールなし type with no Guiding pole |
| | | 2 | | | | | | ガイドポール付き type with Guiding pole |
| 規格 Std. | 形状 Shape | 標準流量 Standard flow | 製作可能流量 Available flow range | 規格 Std. | 形状 Shape | 標準流量 Standard flow | 製作可能流量 Available flow range | |
| 15 | G | 150~1500L/h(ntp) | 10~100L/h (最小 Min.) 250~2500L/h (最大 Max.) | 32 | 2 | 8~80m ³ /h(ntp) | 1.5~15m ³ /h (最小 Min.) 10~100m ³ /h (最大 Max.) | |
| | 1 | 0.3~3m ³ /h(ntp) | 0.25~2.5m ³ /h (最小 Min.) 0.6~6m ³ /h (最大 Max.) | 40 | 2 | 12~120m ³ /h(ntp) | 2~20m ³ /h (最小 Min.) 15~150m ³ /h (最大 Max.) | |
| | 2 | 1~10m ³ /h(ntp) | 0.3~3m ³ /h (最小 Min.) 2~20m ³ /h (最大 Max.) | 50 | 2 | 20~200m ³ /h(ntp) | 3~30m ³ /h (最小 Min.) 25~250m ³ /h (最大 Max.) | |
| 20 | G | 150~1500L/h(ntp) | 10~100L/h (最小 Min.) 250~2500L/h (最大 Max.) | 65 | 2 | 25~250m ³ /h(ntp) | 12~120m ³ /h (最小 Min.) 30~300m ³ /h (最大 Max.) | |
| | 1 | 0.4~4m ³ /h(ntp) | 0.25~2.5m ³ /h (最小 Min.) 0.6~6m ³ /h (最大 Max.) | 80 | 2 | 40~400m ³ /h(ntp) | 15~150m ³ /h (最小 Min.) 60~600m ³ /h (最大 Max.) | |
| | 2 | 2~20m ³ /h(ntp) | 0.3~3m ³ /h (最小 Min.) 3~30m ³ /h (最大 Max.) | | | | | |
| 25 | G | 150~1500L/h(ntp) | 10~100L/h (最小 Min.) 250~2500L/h (最大 Max.) | | | | | |
| | 1 | 0.5~5m ³ /h(ntp) | 0.25~2.5m ³ /h (最小 Min.) 0.6~6m ³ /h (最大 Max.) | | | | | |
| | 2 | 4~40m ³ /h(ntp) | 1~10m ³ /h (最小 Min.) 6~60m ³ /h (最大 Max.) | | | | | |

* 1: 特殊項目に付いては、型式末尾に順番に明記下さい。詳細は当社にお問合せ下さい。 * 1: For specialized items specify them at end of Model number selection in order. For details, consult us with your specification.

* 2: 圧力、温度が1 atm/20°C以外のものに付いては、巻末の技術資料を参照下さい。 * 2: Refer to technical information at the end of this catalog, if applying any pressure and temperature other than 1 atm and 20°C.

* 測定範囲はAIR換算 1 atm/20°C(0MPa(G))条件の流量です。 * Measuring range shown above are ones equivalent to air at 1 atm and 20°C.

* ntp = 基準状態 : 0°C, 1 atm(0MPa(G)) * ntp = Normal condition: 0°C, 1 atm(0MPa(G))

stp = 標準状態 : 20°C, 1 atm(0MPa(G))

* stp = 標準状態 : 20°C, 1 atm(0MPa(G))

規格寸法 Standard dimensions

| 規格 Std. | 呼び径 Nominal diameter | ϕD | ϕC | $n \times \phi h$ | H |
|------------|-------------------------|----------|----------|-------------------|--------|
| 15 | 15A | 95 | 70 | 4×15 | 310 *1 |
| 20 | 20A | 100 | 75 | 4×15 | 310 *1 |
| 25 | 25A | 125 | 90 | 4×19 | 320 *1 |
| 32 | 32A | 135 | 100 | 4×19 | 400 *1 |
| 40 | 40A | 140 | 105 | 4×19 | 400 *1 |
| 50 | 50A | 155 | 120 | 4×19 | 410 *1 |
| 65 | 65A | 175 | 140 | 4×19 | 500 *1 |
| 80 | 80A | 185 | 150 | 8×19 | 600 *1 |

*1: 標準流量の寸法になります。 The dimensions are valid with the standard flow ranges.

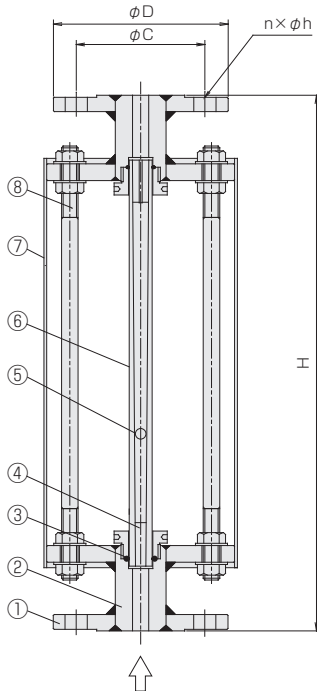
* フランジ規格 JIS10K: RF Flange rating JIS10K: RF

仕様 Specifications

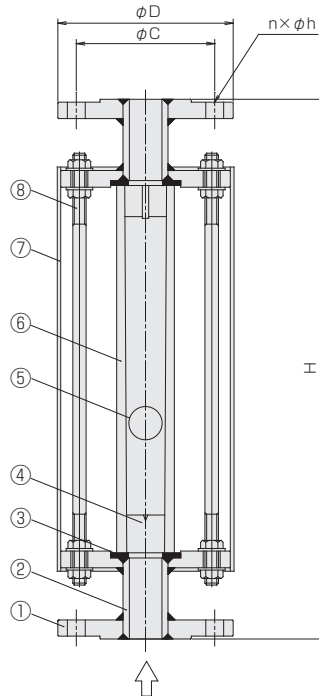
| | | |
|--------------------------------------|---------|---------------------------|
| 流量精度 Flow accuracy | | ±2% of F.S. |
| 使用最高圧力 Max. operating pressure | 規格 Std. | |
| | 15 | 0.7MPa(G) |
| | 20 | |
| | 25 | |
| | 32 | 0.5MPa(G) |
| | 40 | |
| | 50 | 0.35MPa(G) |
| 使用流体温度 Operating fluid temperature | 65 | 0.3MPa(G) |
| | 80 | |
| 使用流体温度 Operating fluid temperature | | Max. 80°C |
| 使用環境温度 Ambient operating temperature | | 0~60°C (結露なきこと No dewing) |

構造図 Structural drawing

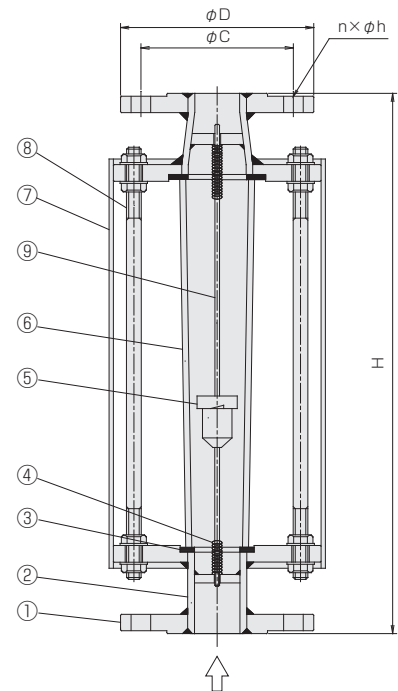
形状G グランドタイプ
Shape.G Gland type



形状1 ガイドポールなし
Shape.1 Type with no Guiding pole



形状2 ガイドポール付き
Shape.2 Type with Guiding pole



材質 Materials

| No. | 名称 Names of parts | 形状G Shape.G | 形状1 Shape.1 | 形状2 Shape.2 |
|-----|------------------------|-------------|----------------------------|-------------|
| 1 | フランジ Flange | | SUS304 | |
| 2 | 接ガス部 Wetted part *1 | | SUS304 | |
| 3 | パッキン Packing | | EPDM | |
| 4 | ストッパー Stopper | | PTFE | SUS304 |
| 5 | フロート Float | | SUS304 / ガラス Glass | |
| 6 | テーパ管 Tapered tube | | 耐熱ガラス Heat-resistant glass | |
| 7 | 保護カバー Protect cover *2 | | PMMA | |
| 8 | サポート Support | | SUS304 | |
| 9 | ガイドポール Guiding pole | | - | SUS304 |

*1: その他、NBR、ネオプレン、シリコン、FKMに対応可能。

*2: ステンレス製ホースクランプにて固定

*標準流量の構造・材質になります。

*1: NBR, Neoprene, Silicon, FKM available.

*2: Fixed with stainless steel hose clamp.

* The materials and dimensions indicated above are good for the standard flow ranges.