

## 面積式流量計

## FC-CX30

## Flow checker

- 量産タイプ。
- 短納期。低価格。
- アクリルボディの採用。コンパクト、シンプル、クリーン。
- 耐圧に優れています。
- Mass-produced type.
- Quick delivery and offering at a low price.
- Employing acrylic body enabled to design compact, simple and clean.
- Excellent in with stand pressure.



**注意** 樹脂(PMMA)製品については、薬品の混入使用はご遠慮ください。  
 Caution With respect to plastic product (PMMA), please refrain from the use of mixing of chemicals.

## 型式 Model number selection

規格 Std.	気体用 For gas	バルブ Valve	流体名 Fluids	流量単位 Units	最大流量 Max. flow	圧力/温度 Pres. / Temp.	材質 Material	接続口径 Connection size	オプション Option	特殊項目 For specialized item
FC - CX	30	G								
						1 atm/20°C			FKM	バイトンパッキン Viton packing
						Max.			01	Rc1/4
									02	Rc3/8
									BS	BSBM (メッキ) (Plating)
									304	SUS304
										設計圧力/温度を記入 Design pressure / Fluid temperature * 2
										下記測定範囲の最大流量を記入 Max. flow rate selected from the available flow range below
					B					NL/min
					Z					特殊 For specialized unit * 1
					1					AIR
					2					N <sub>2</sub>
					9					特殊 For specialized fluid * 1
					0					ニードルバルブ無し With no needle valve
					1					下側ニードルバルブ付 With needle valve at lower side
					9					特殊 For specialized shape * 1
規格 Std.	測定範囲 Measuring range								接続口径 Connection size	
30	5~60NL/min								Rc1/4, Rc3/8	
	10~100NL/min									
	20~200NL/min									
	40~300NL/min									

\* 1: 特殊項目に付いては、型式末尾に順番に明記下さい。詳細は当社にお問合せ下さい。

\* 2: 圧力、温度が1 atm/20°C以外のものについては、巻末の技術資料を参照下さい。

※測定範囲はAIR換算 1 atm/20°C(0MPa(G))条件の流量です。

\* 1: For specialized items specify them at end of Model number selection in order. For details, consult us with your specification.

\* 2: Refer to technical information at the end of this catalog, if applying any pressure and temperature other than 1 atm and 20°C.

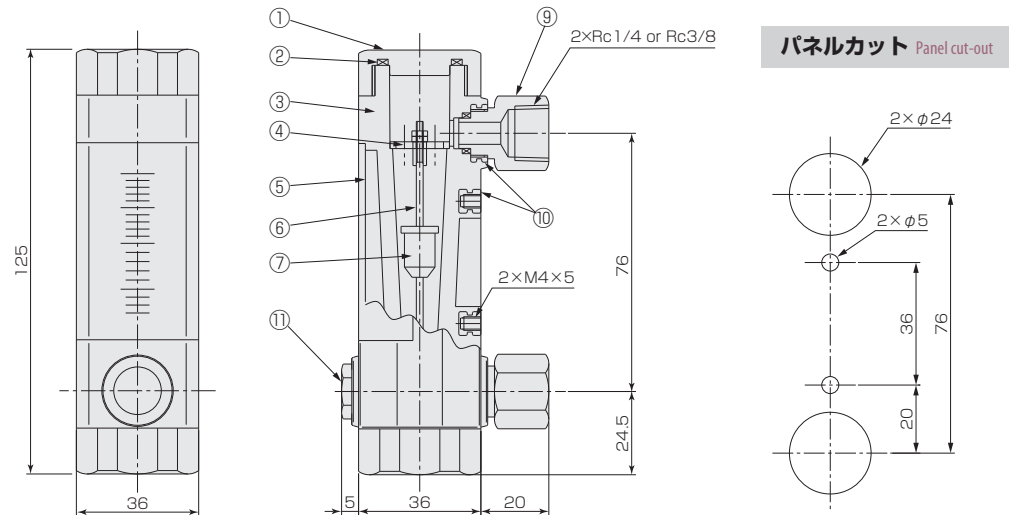
※Measuring range shown above are ones equivalent to air at 1 atm and 20°C.

## 仕様 Specifications

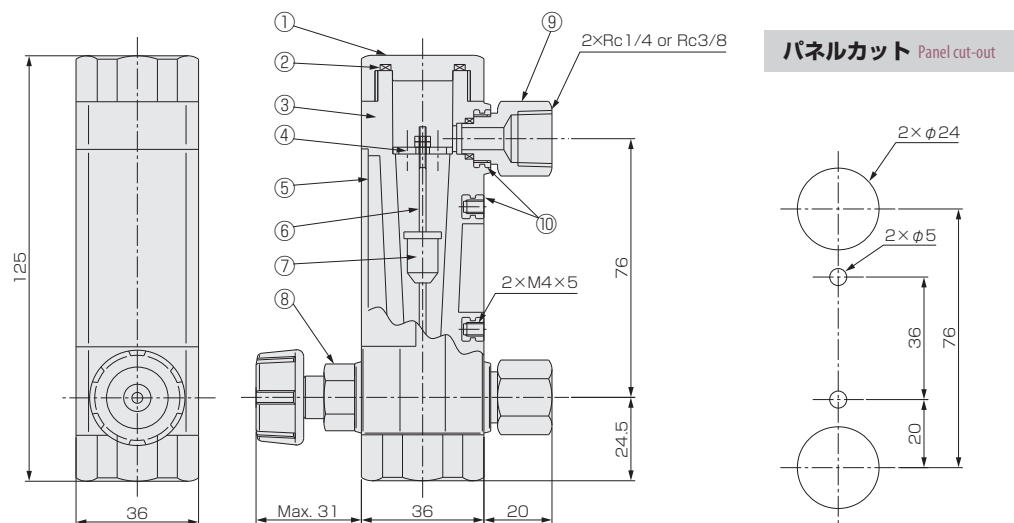
流量精度 Flow accuracy	±5% of F.S.
使用最高圧力 Max. operating pressure	0.7MPa(G)
使用流体温度 Operating fluid temperature	Max. 55℃
使用環境温度 Ambient temperature	0~55℃ (結露なきこと No dewing)

## 構造図 Structural drawing

## バルブ無し With no needle valve



## バルブ付 With needle valve



## 材質 Materials

No.	名称 Names of parts	材質 Material	備考 Remarks
1	キャップ Cap	PPS	
2	Oリング O-ring	NBR	
3	ボディ Body	PMMA	
4	ストッパー Stopper	SUS304	
5	スケールプレート Scale plate	PMMA	
6	ガイドポール Guiding pole	SUS316	
7	フロート Float	SUS316	
8	ニードルバルブ Needle valve	BSBM/SUS304	オリフィス Orifice : PEEK
9	アダプタ Adapter	BSBM/SUS304	
10	インサート Inserted	BSBM	
11	ニードルキャップ Needle Cap	BSBM/SUS304	